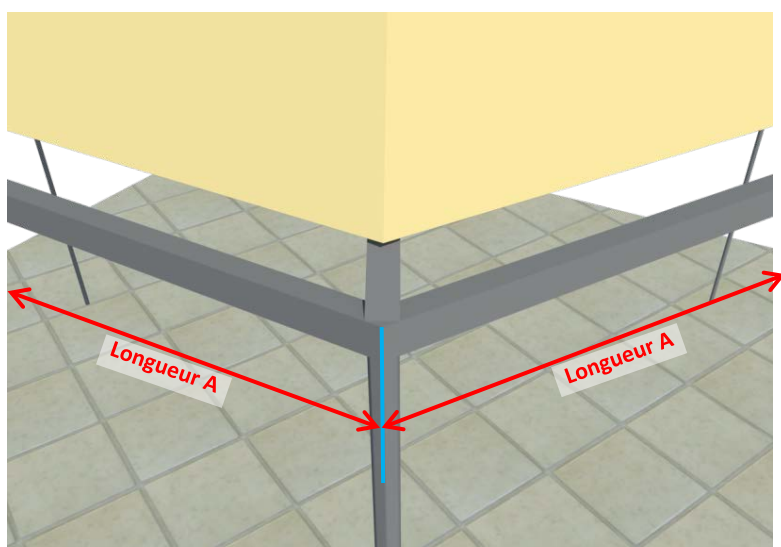
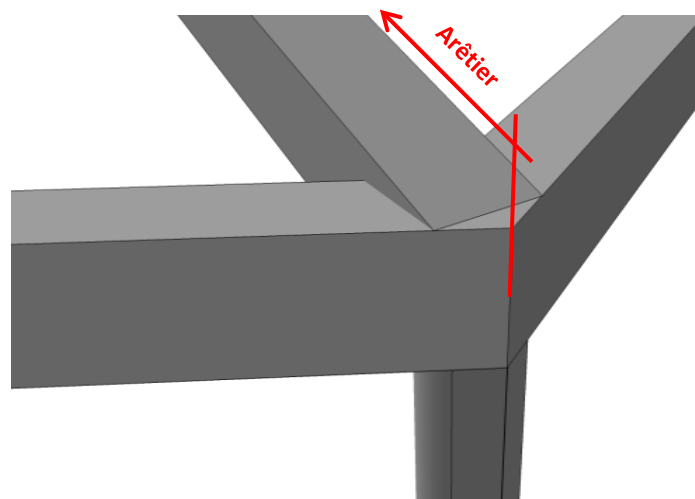
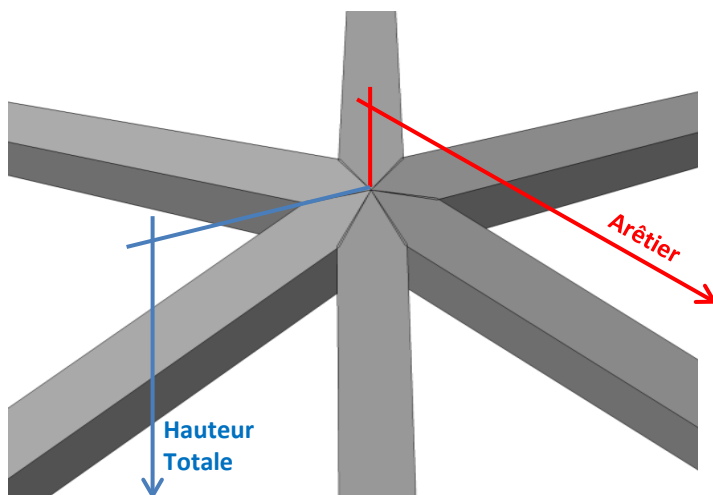


Attention, vous devez impérativement prendre les dimensions extérieures de l'armature en cm.

Longueur A :	169 cm
Hauteur pieds :	215 cm
Hauteur totale :	265 cm
Arêtier :	176 cm

Attention : Mesurer **impérativement** la longueur d'arêtier. Elle doit correspondre à la valeur calculée par le site.



Pour matérialiser l'arête de mesure de la longueur A (trait bleu sur le dessin ci-contre), se placer en face du poteau tel que sur cette image et faire un repère au marqueur, effectuer la même opération sur les autres poteaux, puis mesurez la Longueur A. Contrôlez que toutes les Longueurs A soient similaires.